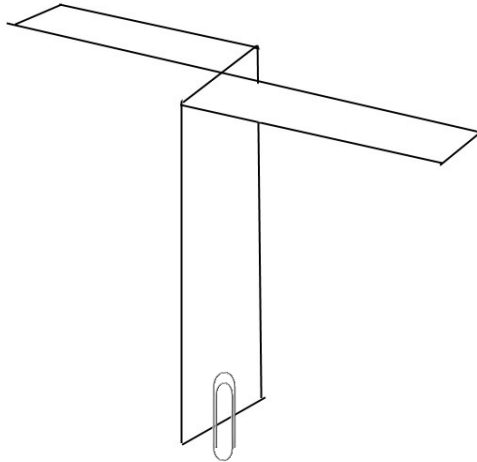


Spotkanie 5



.....
Tu wpisz swoje imię lub narysuj znaczek

Szwbodne spadanie



Zaczynamy

Aby móc zrealizować te zajęcia niezbędne będą:

Kartki papieru, nożyczki, liście różnych kształtów, kasztan, żołądź, owoce (noski) klonu, spinacze biurowe.

UWAGA!

Jeśli Państwa dziecko było nieobecne na jednym lub większej liczbie zajęć albo zagubiło swoją książeczkę, to archiwalne materiały do zajęć są udostępnione za darmo pod adresem www.debinski.edu.pl

W materiałach użyto zdjęcia helikoptera Fa 61 z Wikipedii. Zdjęcie udostępniono na licencji Creative Commons Attribution-Share Alike 3.0 Unported license (<https://creativecommons.org/licenses/by-sa/3.0/deed.en>). Autor nie jest znany. Zdjęcie pobrano ze strony:

https://commons.wikimedia.org/wiki/File:Fw_61_V.JPG

Kolejność drukowania stron: 8,1,2,7,6,3,4,5

Udostępniono na licencji: Uznanie autorstwa-Na tych samych warunkach 4.0 Międzynarodowe (CC BY-SA 4.0)

Autor: Marcin Dębiński, Źródło: www.debinski.edu.pl



Stworzone przez:



na potrzeby zajęć w:





Niezbędnik

- Liście różnej wielkości i kształtu

Pytanie: Jak latają liście?

Wybierzcie kilka liści. Dopilnujcie, aby miały różny kształt i wielkość. Wejdźcie na krzesło i zaczynajcie je upuszczać. Zapamiętajcie, jak wyglądał ich tor lotu. Czy leciały pionowo w dół? A może inaczej? Narysujcie to.



Niezbędnik

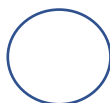
- Kartka papieru
- Nożyczki

Pytanie:

Jak spada papier?

Weźcie kartkę papieru. Wytnijcie z niej pasek i koło. Resztę papieru zgniećcie w kulkę. Wejdźcie na krzesło i pozwólcie swobodnie spadać kawałkom papieru, które macie.

Co obserwujecie? Czy któryś spadał jak liść? Czy któryś zaczyna się obracać wokół własnej osi? Narysujcie tor ich lotu oraz połączcie z odpowiednim symbolem (liścia lub zakręconej strzałki).





Niezbędnik

- Kasztan
- Żołędź
- Owoc klonu

Pytanie:

Co lata jak helikopter?

Weźcie kasztanę, żołędzia oraz klonowy nosek i pozwólcie im spaść. Który najdłużej leciał? Lot którego z nich przypomina lot helikoptera? Narysujcie ten okaz.

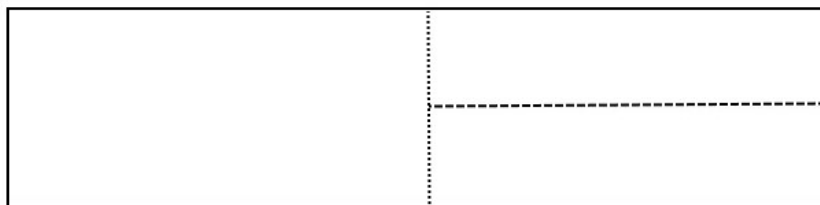


Niezbędnik

- Kartka papieru
- Nożyczki
- Spinacze biurowe

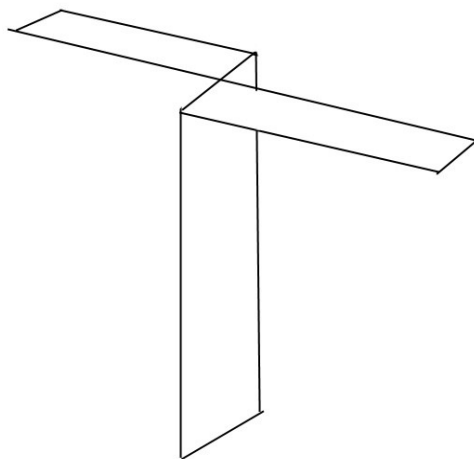
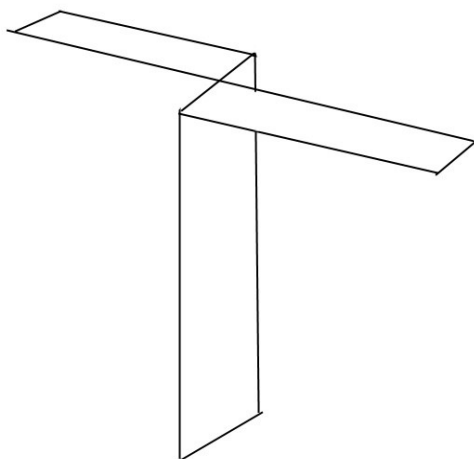
Pytanie:
Jak spada kartka
ze śmigłami?

Wytnijcie dwa papierowe paski. Następnie natnijcie je do połowy (tak jak pokazuje kreskowana linia na obrazku poniżej).



Zagnijcie każde z tak powstałych ramion w inną stronę (wzdłuż kropkowanej linii). W dowolnym miejscu dołączcie spinacz.

Puszczajcie je w dół. Na rysunku poniżej narysujcie, gdzie umieściliście obciążenie helikoptera. Otoczcie pętlą ten model, który lepiej latał.





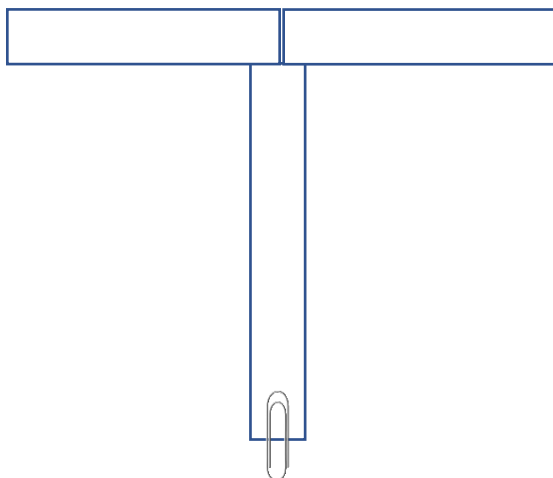
Niezbędnik

- Kartka papieru
- Nożyczki
- Spinacze biurowe

Pytanie:

Który kształt papierowego helikoptera jest najlepszy?

Wycinajcie i przygotujcie kilka helikopterków. Zmieńcie kształt każdego z nich. Możecie zmniejszyć śmigła lub podstawkę. Możecie też dodać więcej spinaczy biurowych lub przesunąć miejsce ich zaczepienia. Narysujcie model, który najlepiej latał, wskazując zmiany na szkicu podstawowej wersji helikoptera.



Ciekawostki



Bambusowy helikopter (znany również pod nazwami: bambusowa ważka lub chiński bąk), to zabawkowy wirnik helikoptera, który unosi się w górę, gdy jego wał jest szybko obracany. Na przykład przez rozwinięcie linki nawiniętej na wale tak, jak na zdjęciu obok. Ten helikopter powstał w Chinach około 1700 lat temu. Choć nie miał praktycznego użytku (poza zabawą), to był później obiektem badań angielskiego inżyniera i pioniera lotnictwa - George'a Cayleya.

Kolejny ciekawy pomysł na helikopter miał Leonardo da Vinci i poznaliście go w ciekawostkach 3. spotkania Młodych Naukowców.



Pierwszym śmigłowcem, który wykonał w pełni kontrolowany lot był Focke-Wulf Fw 61. Znany jest także jako Fa 61, a litery tego ostatniego skrótu pochodzą od pierwszych liter nazwisk jego konstruktorów profesora Heinricha Focke i inżyniera Gerda Achgelisa. W 1936 roku odbyto na nim pierwszy lot. Pięć lat później wybudowano pierwszy helikopter, który mógł przenosić ładunek, czyli Sikorsky'ego VS 300.